

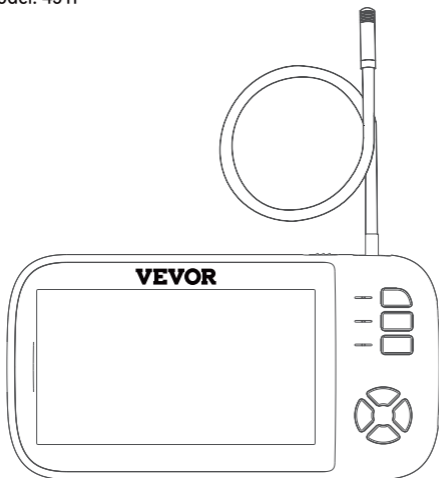
VEVOR[®]

**HANDHELD DIGITAL ENDOSCOPE
USER MANUAL**

VEVOR[®]

HANDHELD DIGITAL ENDOSCOPE *Installation Instruction*

Model: 451P



NEED HELP? CONTACT US!

Have product questions? Need technical support?
Please feel free to contact us:

 **CustomerService@vevor.com**

This is the original instruction, please read all manual instructions carefully before operating. VEVOR reserves clear interpretation of our user manual. The appearance of the product shall be subject to the product you received. Please forgive us that we won't inform you again if there are any technology or software updates on our product.

SAFETY WARNING

Please read the following instructions carefully and save this manual.

Failure to follow the instructions listed in this manual may result in electric shock, fire, or serious personal injury.

WELCOME

Thank you for choosing our product. Please read the instructions carefully before use.

This product is a new type of practical device that can view videos in real-time video, record, and takes pictures. Mainly used in areas where the line of sight cannot be observed, such as: car repair, sewer inspection/maintenance, air conditioning inspection, etc.

FEATURES

1. 4.5-inch color high-definition IPS screen
2. 1080P HD image
3. 360° image rotation
4. TF card can be installed to achieve file storage function.
Maximum support 32GB.
5. 8mm HD camera
6. Front lens clear viewing range from 3cm to 10cm
7. Type-c plug-in, easy to replace different lenses
8. 8 adjustable LED lights
9. IP67 waterproof



Video



Take photo



HD pixel



TF card



Rotate



IP67



8LED lights



USB

APPLICATION

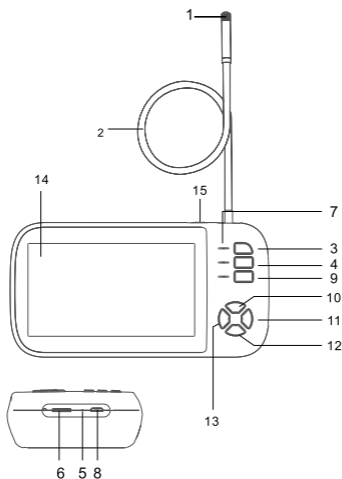
It is widely used in aviation, automobiles, ships, electrical, chemical, electric power, natural gas, atomic energy, civil engineering and construction. Industrial endoscopes can also monitor, record, store and analyze targets.

ACCESSORIES LIST

1. Digital endoscope
2. Manual
3. USB data cable
4. Accessories - Hook, magnet, protective cap

FEATURES

(1) Part Name And Function



- | | |
|---------------------------------|-------------------------------|
| 1 Camera | 9 Take pictures |
| 2 Cable | 10 Up and rotate |
| 3 Settings button | 11 OK |
| 4 Light adjustment | 12 Down |
| 5 Reset button hole | 13 Back button |
| 6 Micro TF card slot | 14 4.5 inch IPS screen |
| 7 Charging indicator | 15 Unlock switch |
| 8 DC 5V/1A charging port | |

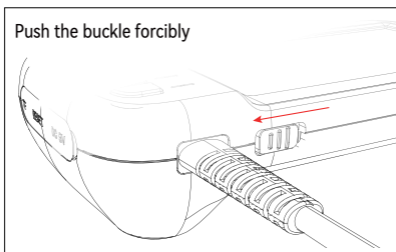
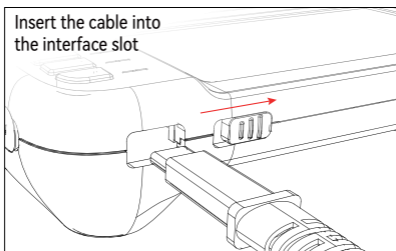
(2) Function Introduction

1. Micro TF card slot: Supports up to 32GB Micro TF card, Only supports TF cards with class 10 or higher FAT32 format(equipped with this product).
2. Micro port: 5V/1A power supply.
3. Power button: Long press for 3 seconds to turn on or off the device.
4. Photo button: Short press to take a photo.
5. Video button: Long press to start recording, press again to stop recording.
6. Setting button: Short press to enter the menu page, where you can set the Resolution / Language settings / Date&time / Date label / Brightness / Screen protector / Automatic shut-down / Format / Default settings / Version.
7. Up button: Image mode is a rotation function. Other modes are left or up movement.
8. OK button: Short press to confirm.
9. Back button: Short press to return to the previous menu.
10. LED brightness adjustment button: Camera rightness is divided into three levels.
11. Indicator light: The charging indicator light is always on and the light becomes green when fully charged.

INSTALLATION NOTES

(1) Installation Hose

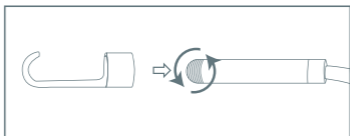
Insert the Type-C interface into the display screen



(2) Installation Accessories

How to install the three accessories?

The protective cap, hook, and magnet can be installed similarly.





Magnet



Hook

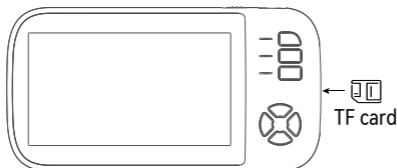


Protective
cap

STEPS FOR USAGE

(1) Basic Operation

1. Insert the Micro TF card (not equipped with this unit) into the Micro TF card slot; Press gently until the card is locked (note: the class 10 Micro TF card must be inserted to record and store pictures and videos). To prevent data loss or damage, power off the device before inserting or removing the memory card



2. When turning it on, press the LED brightness adjustment button to adjust the brightness of the camera.
3. Short press the camera button to take a photo, long press the video button to record.

STEPS FOR USAGE

When the battery is low, insert the miniature end of the data cable into the charging port at the bottom of the fuselage, and then plug the other end of the power adapter into the standard AC outlet.

The charging indicator light is always red when charging, and it lights up green when fully charged. The charging time is 4 to 5 hours.

TECHNICAL PARAMETERS

Product name	Industrial endoscope
Monitor	4.5-Inch IPS screen, Screen Resolution: 854 x 480
Lens Resolution	1920 x 1080
Lens Angle	Each of the three lenses is 70°
Language	English, German, Simplified Spanish, French, Russian, Japanese
Line length	5m
Focal Length of Three Lenses	Front: 3-10cm, Side B: 2-6cm, Side C: 2-6cm
Waterproof level	IP67 (only for lens/line)
Lens diameter	8mm
Battery capacity	2860mAh
Battery endurance	About 3.5 H

TROUBLE SHOOTING

Problem	Solution
Device cannot be turned on.	The battery is low, charge the machine for about 4-5H, restart.
TF card reading failed.	1. TF card format is incorrect? (This device only supports FAT32 file format). 2. Reinsert after removing the TF card.

Problem	Solution
After the device is connected to the PC, the TF card cannot be read.	<ol style="list-style-type: none"> 1. Reconnect the device and PC. 2. Confirm whether to enter the Mass storage mode.
Device crash.	<p>First, insert the USB data cable to charge the product. It will automatically shut down. Then, press the power button to reset. It can be reset by lightly pressing the reset hole with a fine needle.</p>
Smudges or smears are present on the screen.	Wipe the screen and lens gently with a clean cloth dipped in alcohol.
Cannot charge or the charging indicator does not light up.	Please replace the charging cable.

FCC INFORMATION

This device complies with Part 15 of the FCC Rules.

Subject to the following two conditions:

1. This device does not cause harmful interference.
2. This device must accept any interference received, including interference that may cause undesired operation. Changes or modifications not expressly approved by the party responsible for compliance could void the user's authority to operate the equipment.

EU ENVIRONMENTAL PROTECTION

1. Waste electrical products should not be disposed of with household waste.
2. Please consult your local government or retailer for recycling advice.
3. If the number contained in the user manual has any minor changes without prior notice.

EU ENVIRONMENTAL PROTECTION

Waste electrical products should not be disposed of with household waste.

Please consult your local government or retailer for recycling advice.



* There are any minor changes to the numbers included in the user manual without prior notice.

EC	REP	EUREP GmbH Unterlettenweg 1a, 85051 Ingolstadt, Germany
----	-----	---

UK	REP	EUREP UK LTD UNIT 2264, 100 OCK STREET, ABINGDON OXFORDSHIRE ENGLAND OX14 5DH
----	-----	---

EU Importer: WAITCHX

Address: 250 bis boulevard Saint-Germain 75007 Paris

UK Importer: FREE MOOD LTD

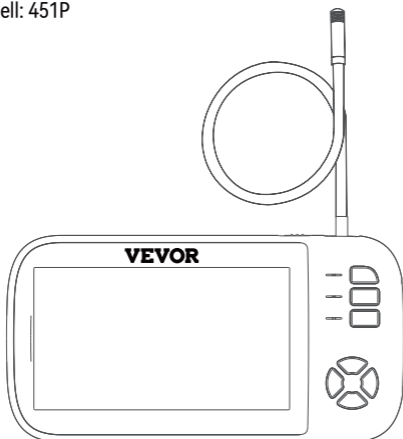
Address: 2 Holywell Lane, London, England, EC2A 3ET

Add: 1301#Block 3,Tian'an Yun Gu Industrial Park,
Bantian Longgang District,Shenzhen City,China

VEVOR®

**HANDGEHALTENES
DIGITALES ENDOSKOP**
Installationsanweisung

Modell: 451P



SIE BRAUCHEN HILFE?

Fragen zum Produkt? Sie brauchen technische Unterstützung?
Bitte kontaktieren Sie uns:

 CustomerService@vevor.com

Dies ist die Original-Bedienungsanleitung, bitte lesen Sie alle Anweisungen vor der Inbetriebnahme sorgfältig durch. VEVOR behält sich eine eindeutige Definition dieser Bedienungsanleitung vor. Das Aussehen des Produkts ist abhängig von dem Produkt, das Sie erhalten haben. Wir bitten um Nachsicht, dass wir Sie nicht mehr über eventuelle Technologie- oder Software-Updates für unser Produkt informieren werden.

SICHERHEITSHINWEISE

Bitte lesen Sie die folgenden Anweisungen sorgfältig durch und bewahren Sie diese Anleitung auf.

Bei Nichtbeachtung der in diesem Handbuch aufgeführten Anweisungen besteht die Gefahr eines elektrischen Schlags, einer Freisetzung oder schwerer Verletzungen.

WILLKOMMEN

Vielen Dank, dass Sie sich für unser Produkt Gebrauchsanweisung vor der Benutzung entschieden haben. Bitte lesen Sie die sorgfältig durch.

Dieses Produkt ist ein neuartiges, praktisches Gerät, das Videos in Echtzeit anzeigt, aufzeichnet und Fotos aufnimmt. Es wird hauptsächlich in Umgebungen verwendet, in denen das Sichtfeld eingeschränkt ist, wie z. B. bei Autoreparaturen, Kanalinspektionen/-wartungen, Klimaanlageinspektionen usw.

SPEZIFIKATIONEN

1. 15 cm (4,5 Zoll) hochauflösender IPS-Farbbildschirm
2. 1080P HD-Bild
3. 360° Bilddrehung
4. TF Karte für Dateispeicherung installierbar.
Unterstützt Max. 32 GB.
5. 8 mm HD-Kamera
6. Klares Sichtfeld der Frontlinse von 3 cm bis 10 cm
7. Typ-C-Stecker, einfache Ersetzung verschiedener Linsen
8. 8 einstellbare LED-Leuchten
9. IP67 wasserfest



Video



Fotografie



HD Pixel



TF Karte



Drehung



IP67



8LED Leuchte



USB

ANWENDUNG

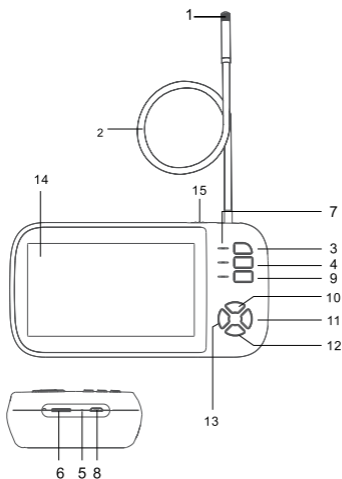
Breit verwendet in der Luftfahrt, in der Automobilindustrie, in der Schifffahrt, in der Elektroindustrie, in der chemischen Industrie, in der Elektrizitätswirtschaft, in der Erdgasindustrie, in der Atomenergie, im Hoch- und Tiefbau und in der industriellen Endoskopie.

ZUBEHÖR LISTE

1. Digitales Endoskop
2. Handbuch
3. USB-Kabel
4. Zubehör - Haken, Magnet, Schutzkappe

FUNKTION

(1) Bezeichnung und Funktion der Einzelteile



- | | |
|------------------------------------|-----------------------------------|
| 1 Kamera | 9 Foto Aufnahme |
| 2 Kabel | 10 Aufwärts & Drehen |
| 3 Einstellungstasten | 11 OK-Taste |
| 4 Lichteinstellung | 12 Abwärts |
| 5 Reset-Taste | 13 Zurück-Taste |
| 6 Micro TF Kartensteckplatz | 14 4,5 Zoll IPS-Bildschirm |
| 7 Ladeanzeige | 15 Entsperr-Schalter |
| 8 DC 5V/1A Ladeanschluss | |

(2) Funktionsbeschreibung

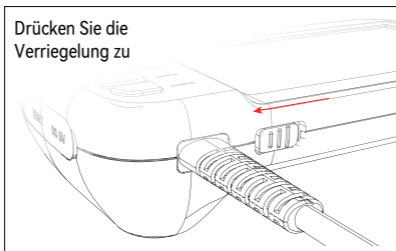
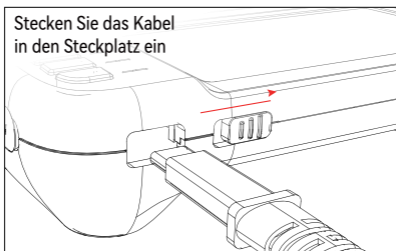
1. Micro TF-Kartensteckplatz: Unterstützt bis Setzen Sie das Type-C-Schnittstelle in den zu 32GB Micro TF-Karte, unterstützt nur TF-Karten mit Klasse 10 oder höher im FAT32-Format (Im Lieferumfang enthalten).
2. Mikro-Anschluss: 5V/1A Stromversorgung.
3. Einschalttaste: 3 Sekunden lang drücken, zum Ein- und Ausschalten des Geräts.
4. Foto-Taste: Kurz drücken für Fotoaufnahme.
5. Videotaste: Zum Starten der Aufnahme lang drücken; zum Beenden der Aufnahme erneut drücken.
6. Einstellungstaste: Zum Aufrufen der Menüseite kurz drücken. Folgenden Einstellungen können Sie hier vornehmen: Auflösung / Spracheinstellungen / Datum&Zeit / Datums-anzeige / Helligkeit / Bildschirmschutz / Automatische Abschaltung / Format / Standard Einstellungen / Version.
7. Aufwärts-Taste: Bildmodus mit rotierenden Funktion. Andere Modi sind Bewegungen nach links oder oben.
8. OK-Taste: Zum Bestätigen kurz drücken.
9. Zurück-Taste: Zum Zurückschalten in das vorherige Menü kurz drücken.

10. LED-Helligkeit Taste: Die Helligkeit der Kamera lässt sich in drei Stufen einstellen.
11. Anzeigelampe: Die Ladeanzeige ist immer eingeschaltet und leuchtet grün wenn sie vollständig geladen ist.

INSTALLATIONSHINWEISE

(1) Installation Kabelverbindung

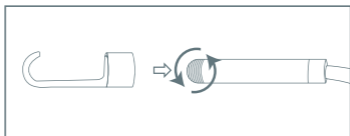
Setzen Sie das Type-C-Schnittstelle in den Bildschirm ein



(2) Installation Zubehör

Wie bringt man die drei Zubehörteile an?

Die Schutzkappe, der Haken und der Magnet können auf ähnliche Weise kappe angebracht werden.



Magnet



Hook

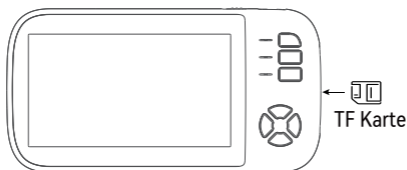


Protective
cap

SCHRITTE ZUR NUTZUNG

(1) Allgemeine Bedienung

1. Stecken Sie die Micro-TF-Karte (nicht im Lieferumfang enthalten) in den Micro-TF-Kartenschlitz ein; drücken Sie leicht, bis die Karte verriegelt ist (Hinweis: Zur Bilder- oder Videoaufnahmen sowie der Speicherung muss eine Micro-TF-Karte der Klasse 10 verwendet werden.) Schalten Sie das Gerät aus, wenn Sie die Speicherkarte herausziehen, um Datenverlust oder Schäden an der Speicherkarte zu vermeiden.



2. Drücken Sie beim Einschalten die LED Helligkeitseinstellungstaste, um die Helligkeit der Kamera einzustellen.

3. Zur Aufnahme eines Fotos drücken Sie kurz die Kamerataste; zur Aufnahme eines Videos drücken Sie lang auf die Videotaste.

SCHRITTE ZUR NUTZUNG

Wenn der Akku schwach ist, stecken Sie das dünne Ende des Datenkabels in den Ladeanschluss an der Unterseite des Geräts, und stecken Sie das andere Ende des Netzteils in eine Steckdose.

Die Ladekontrollleuchte leuchtet während des Ladevorgangs immer rot und leuchtet grün, wenn der Akku vollständig geladen ist. Die Ladezeit beträgt 4 bis 5 Stunden.

TECHNISCHEPARAMETER

Produktname	Industrieller Endoskope
Bildschirm	4,5-Zoll-IPS-Bildschirm, Auflösung 854*480
Auflösung der Linse	1920x1080
Sichtwinkel der Linse	jeweils 70°
Sprache	Englisch, Deutsch, Vereinfachtes Spanisch, Französisch, Russisch, Japanisch
Zeilenlänge	5m
Brennweite der drei Linsen	Vorderseite: 3-10cm, Seite B: 2-6cm, Seite C: 2-6cm
Wasserschutzklasse	IP67 (nur für Linse/Leitung)
Linsendurchmesser	8mm
Akku-Kapazität	2860mAh
Akku-Dauer	Etwa 3,5 Std.

TROUBLE SHOOTING

Problem	Lösungsvorschlag
Gerät lässt sich nicht einschalten.	Akku ist schwach, lade das Gerät etwa 4 bis 5 Std. lang auf, neu starten.
Lesen der TF-Karte fehlgeschlagen.	1. Format der TF-Karte ist falsch. (Dieses Gerät unterstützt nur das FAT32-Flat-Format). 2. Legen Sie die TF-Karte mit dem richtigen Format erneut ein.
Nach Anschluss am PC, kann die TF-Karte nicht gelesen werden.	1. Verbinden das Gerät erneut mit dem PC. 2. Bestätigen Sie, in den Massenspeichermodus zu gehen.
Geräteabsturz.	Stecken Sie zunächst das USB-Datenkabel zum Aufladen des Geräts ein. Es wird automatisch ausgeschaltet. Drücken Sie dann den Netzschalter zum Reseten. Drücken Sie mit einer feinen Nadel in das Reset-Loch.
Verschmutzungen oder Flecken befinden sich auf dem Bildschirm.	Wischen Sie den Bildschirm und die Linse vorsichtig mit einem sauberen Tuch ab, das mit Alkohol getränkt ist.
Lädt nicht oder die Ladeanzeige Anzeige leuchtet nicht.	Tauschen Sie bitte das Ladekabel aus.

FCC INFORMATIONEN

Dieses Gerät erfüllt die Anforderungen gemäß Art. 15 der FCC-Bestimmungen.

1. Dieses Gerät verursacht keine schädlichen Störungen.
2. Dieses Gerät muss alle Interferenzen akzeptieren einschließlich Störungen, die einen unerwünschten Betrieb verursachen können. Änderungen oder Modifikationen, die nicht ausdrücklich vom Hersteller zugelassen sind, führen zum Erlöschen der Berechtigung des Nutzers zur Verwendung des Geräts.

EU-UMWELTSCHUTZ

1. Elektroaltgeräte dürfen nicht im Hausmüll entsorgt werden.
2. Wenden Sie sich bitte an Ihre Gemeinde-verwaltung oder Ihren Händler, um Ratschläge zum Recycling zu erhalten.
3. Geringfügige Änderungen an den im Benutzer-handbuch enthaltenen Zahlen sind ohne vorherige Ankündigung möglich.

EU-UMWELTSCHUTZ

Elektroaltgeräte sollten nicht über den Hausmüll entsorgt werden.

Bitte wenden Sie sich an Ihre Gemeinde-verwaltung oder Ihren Händler, um Ratschläge zum Recycling zu erhalten.



* Geringfügige Änderungen an den im Benutzerhandbuch enthaltenen Zahlen sind ohne vorherige Ankündigung möglich.

EC	REP
----	-----

EUREP GmbH
Unterlettenweg 1a, 85051 Ingolstadt,
Germany

UK	REP
----	-----

EUREP UK LTD
UNIT 2264, 100 OCK STREET, ABINGDON
OXFORDSHIRE ENGLAND OX14 5DH

EU Importeur: WAITCHX

Address: 250 bis boulevard Saint-Germain 75007 Paris

UK Importeur: FREE MOOD LTD

Adresse: 2 Holywell Lane, London, England, EC2A 3ET

Adresse: 1301#Block 3,Tian'an Yun Gu Industrial Park,
Bantian Longgang District, Shenzhen City, China

VEVOR[®]

E-mail: CustomerService@vevor.com