



OFC
ouverture-fine.com
Outillage • Formation • Conseil

**Formation « Coffres et armoires fortes »
Niveau 1**

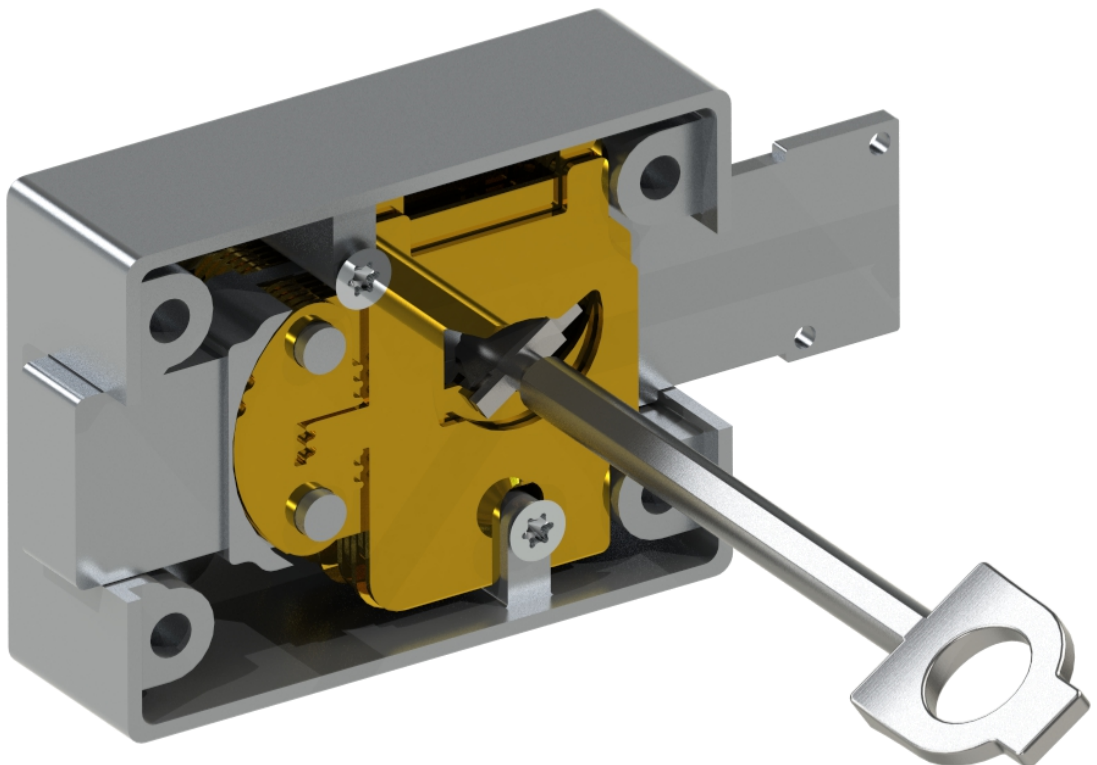
PARIS

23, 24, 25 et 26 janvier 2023

27, 28, 29 et 30 mai 2023

19, 20, 21 et 22 juin 2023

Lieux de formation : Sté Géoms, 40 allée Gabriel, 93320 Pavillon sous Bois



SARL OFC

1, allée de l'observatoire, 69009, Lyon

Organisme de formation enregistré sous le n°82 69 12 75 969 contact@ouverture-fine.com Tel. :

04 82 52 84 11

Public :

- Coffretiers, serruriers-dépanneurs souhaitant étendre leur activité, techniciens de maintenance, forces de l'ordre.

Objectifs de la formation :

- Acquérir les connaissances par niveaux pour commencer une activité dans le dépannage des meubles de sécurité (niveau 1 + niveau 2).
- Disposer d'un panel de connaissances et de techniques utiles (Pratique – Support de formation).
- Savoir diagnostiquer une panne et adopter la bonne méthode de dépannage (éviter les pièges).
- Maîtriser les techniques d'ouverture sur des produits courants (Niveau 1 et 2).
- Connaître des techniques avancées destinées à des systèmes de fermeture complexes - Utilisation d'outils d'ouverture fine (Niveau 2 et supérieurs).

Contenus de la formation :

1^{ère} journée :

- Présentation de la formation et des participants.
- Présentation de l'histoire du coffre-fort des origines à son évolution actuelle.
- Etude des normes en vigueur (classification et homologation des meubles de sécurité).
- Acquisition de la terminologie nécessaire à la profession de dépanneur - ouvrier.
- Présentation des meubles de sécurité existants (coffres forts, armoires fortes etc.).

2^{ème} journée :

- Etude détaillée des meubles de sécurité (fabrication, protections, mouvements, sûretés).
- Présentation de serrures et de mouvements complets.



OFC

ouverture-fine.com
Outillage · Formation · Conseil

Formation

« Coffres et armoires fortes »

Niveau 1

Contenus de la formation (suite)

3^{ème} journée :

- Etude de sûretés spécifiques : cas concrets, analyses, prises de côtes.
- Recommandations sur les interventions (prévention des risques, déontologie de la profession).
- Méthodes de raisonnement :
 - Analyse de panne (diagnostic);
 - Prises de côtes de dépannage ;
 - Choix de la méthode d'ouverture en fonction des produits et de la situation;

4^{ème} journée :

- Techniques de dépannage simple :
 - Perçage des condamnations (sûretés de produits courants et anciens) ;
 - Procédures de dépannage (fiches de dépannages);
- Présentation des outils et méthodes d'ouvertures destructives (attaque des blindages) :
 - Les matériels de perçage ;
 - Les outils de coupe ;
 - Les endoscopes ou borescopes;
 - Autres matériels ;

-Déroulement : Pédagogie interactive : Nombreux exercices, remise de supports de cours, étude de cas, avec un groupe limité à 6 participants pour un formateur.

-Durée : 4 journées (32 h effectives de formation).

-Lieu : Sté Géoms, 40 allée gabriel, 93320 Pavillon Sous Bois

-Tarifs : 1750 Euros HT par participant, petit déjeuner et déjeuner compris, tous consommables fournis par notre société

-Sanction de la formation : Attestation de formation

SARL OFC

1, allée de l'observatoire, 69009, Lyon

Organisme de formation enregistré sous le n°82 69 12 75 969 contact@ouverture-fine.com Tel. :

04.82.53.84.11